

СПОСОБЫ ОПОВЕЩЕНИЯ



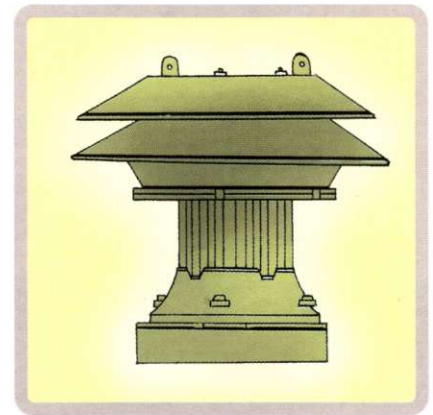
ТЕЛЕВИДЕНИЕ



ТЕЛЕГРАФ



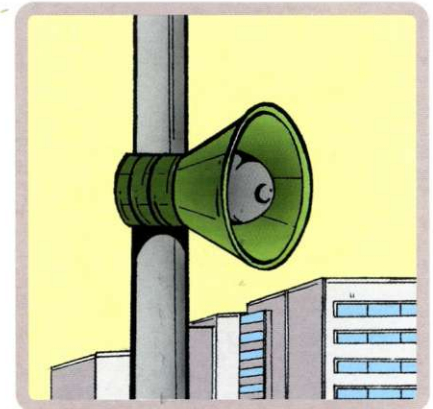
РАДИО



СИРЕНА



РАДИОТРАНСЛЯЦИЯ



ГРОМКОГОВОРИТЕЛИ



ТЕЛЕФОН

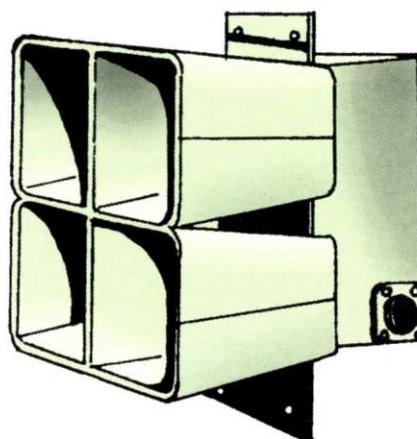
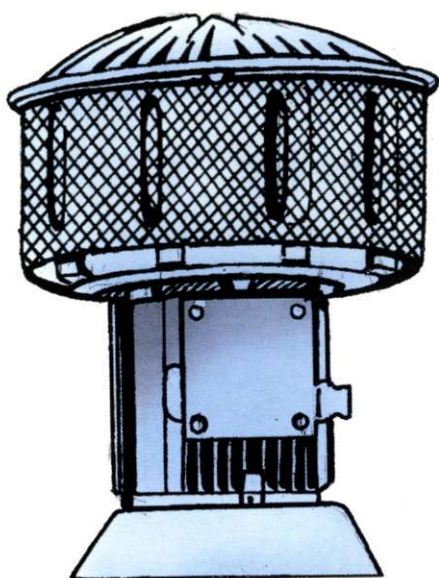


**ТРАНСПОРТНЫЕ
СРЕДСТВА**



**ГУДКИ ПРЕДПРИЯТИЙ
И ТРАНСПОРТНЫХ
СРЕДСТВ**

СРЕДСТВА ОПОВЕЩЕНИЯ



ЭЛЕКТРОСИРЕНА



**ПОДВИЖНАЯ ЗВУКОУСИЛИТЕЛЬНАЯ
УСТАНОВКА**

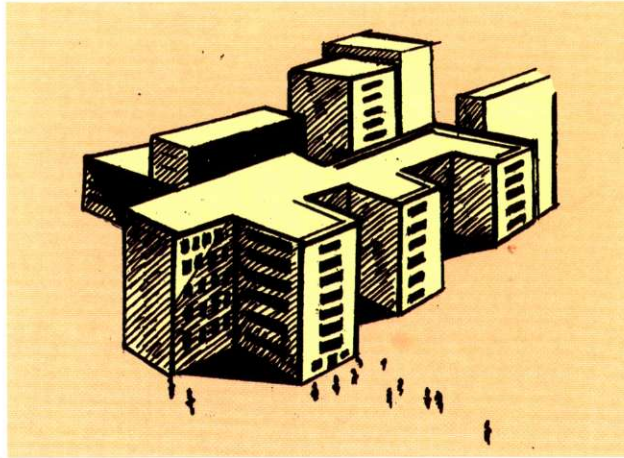
СИГНАЛЫ ОПОВЕЩЕНИЯ

СИГНАЛ	Способ передачи	Действия населения
Внимание всем!	Завывание сирен, прерывистые гудки предприятий и транспортных средств	Включить телевизор, радиоприемник, репродуктор; прослушать сообщение; действовать в соответствии с полученными указаниями
Воздушная тревога	Речевая информация	Укрыться в ближайшем защитном сооружении или использовать для укрытия станции метро, подвальные помещения, тоннели, подземные переходы, придорожные кюветы, котлованы строящихся зданий, железнодорожные насыпи, овраги, балки, лощины, канавы, ямы и т.п.
Радиационная опасность	Речевая информация	Надеть противогаз (противопыльную тканевую маску или ватно-марлевую повязку); взять воду, продукты и предметы первой необходимости; укрыться в убежище, противорадиационном или простейшем укрытии. Укрываясь в доме (квартире), следует герметизировать помещение
Химическая тревога	Речевая информация	Надеть противогаз, а при необходимости и средства защиты кожи и укрыться в защитном сооружении. Для укрытия можно использовать подвалы, жилые, производственные и подсобные помещения
Отбой воздушной тревоги	Речевая информация	Разрешается покинуть защитные сооружения и другие укрытия

СПОСОБЫ ЭВАКУАЦИИ



**ЖЕЛЕЗНОДОРОЖНЫМ
ТРАНСПОРТОМ**



ПЕШИМ ПОРЯДКОМ



ВОДНЫМ ТРАНСПОРТОМ



АВТОМОБИЛЬНЫМ ТРАНСПОРТОМ

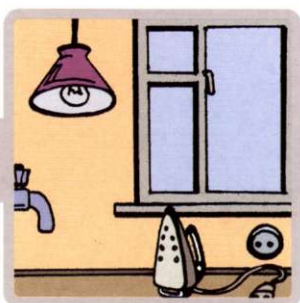


ВОЗДУШНЫМ ТРАНСПОРТОМ

ДЕЙСТВИЯ НАСЕЛЕНИЯ ПРИ ОБЪЯВЛЕНИИ ЭВАКУАЦИИ



**ВЗЯТЬ ДОКУМЕНТЫ,
НЕОБХОДИМЫЕ ВЕЩИ
И ПРОДУКТЫ**



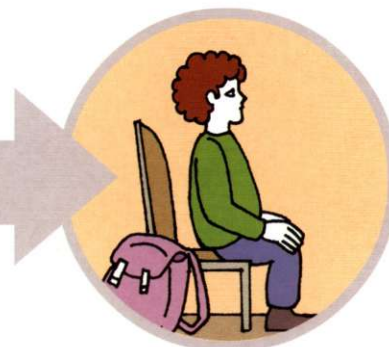
**ВЫКЛЮЧИТЬ ОСВЕТИ-
ТЕЛЬНЫЕ И НАГРЕВА-
ТЕЛЬНЫЕ ПРИБОРЫ,
ЗАКРЫТЬ ВОДОПРОВОД-
НЫЕ И ГАЗОВЫЕ КРАНЫ,
ОКНА И ФОРТОЧКИ**



**ЗАКРЫТЬ КВАРТИРУ
(ДОМ) НА ЗАМКИ
И СДАТЬ ПОД ОХРАНУ
ДОМОУПРАВЛЕНИЯ**



**ПРИБЫТЬ НА СБОРНЫЙ
ЭВАКУАЦИОННЫЙ ПУНКТ
И ЗАРЕГИСТРИРОВАТЬСЯ**



**ОЖИДАТЬ РАСПОРЯЖЕНИЯ
НА ПОСАДКУ ИЛИ УБИТИЕ ПЕШИМ ПОРЯДКОМ**



ПРИ ЭВАКУАЦИИ С СОБОЙ СЛЕДУЕТ ВЗЯТЬ



ДОКУМЕНТЫ
И ДЕНЬГИ



СРЕДСТВА
ИНДИВИДУАЛЬНОЙ
ЗАЩИТЫ



ПРОДУКТЫ
ПИТАНИЯ
И ВОДУ



ОДЕЖДУ, ОБУВЬ,
БЕЛЬЕ, ПОСТЕЛЬ-
НЫЕ ПРИНАДЛЕЖ-
НОСТИ



ТУАЛЕТНЫЕ
ПРИНАДЛЕЖНОСТИ



ПОСУДУ И СПИЧКИ



МЕДИКАМЕНТЫ